



## CORTINAS DE AR

*Modelo PLUS*

*SRA-900PRC*

*SRA-1200PRC*

*SRA-1400PRC*



# MANUAL DE INSTRUÇÕES



### **Introdução:**

Parabéns pela escolha da cortina de ar SURYHA!!!

Para garantir o melhor desempenho de seu produto, leia atentamente as recomendações a seguir.

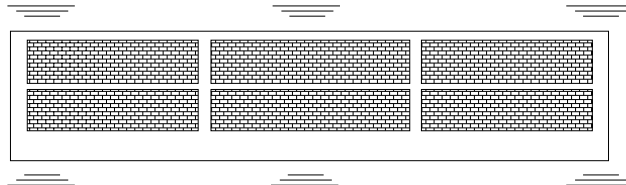
O manual de instruções não deve ser descartado. Deve ser guardado para futuras consultas.

### **Instruções de segurança:**

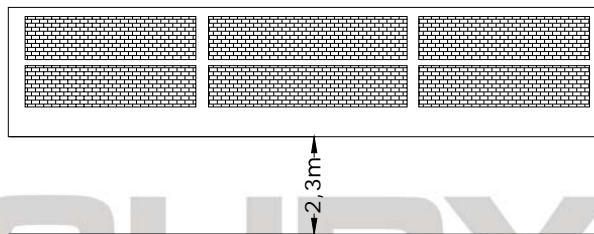
- 1) Verificar se a tensão do aparelho é a mesma da tomada a ser utilizada;
- 2) Evite acidentes. Após desembalar sua cortina de ar, mantenha a embalagem fora do alcance das crianças;
- 3) Não utilizar o produto ao ar livre;
- 4) Não bloquear as saídas ou tomadas de ventilação;
- 5) Não ligar o produto em tomadas elétricas sobrecarregadas com outros produtos elétricos em funcionamento. A sobrecarga poderá danificar os componentes e provocar sérios acidentes;
- 6) Não utilizar a cortina de ar com cordão elétrico, plugue ou outros componentes danificados. Não tentar desmontar, consertar o produto. A substituição de peças danificadas só pode ser feita pelo Serviço autorizado Suryha.

### Precauções de instalação:

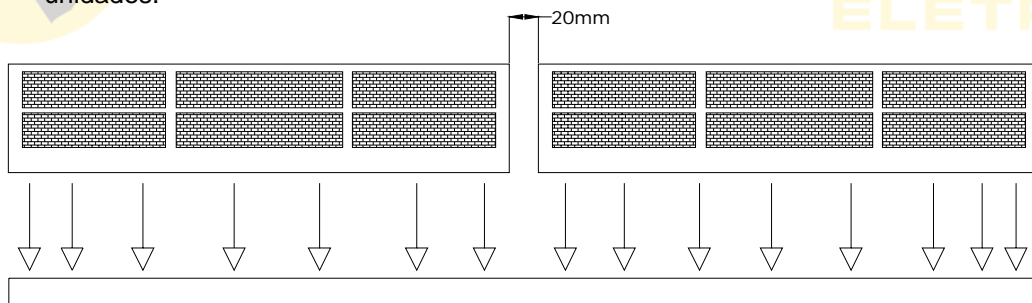
- 1- Faça a instalação de unidade em um lugar robusto para evitar qualquer ruído ou vibração. O aparelho deve ser fixado firmemente.



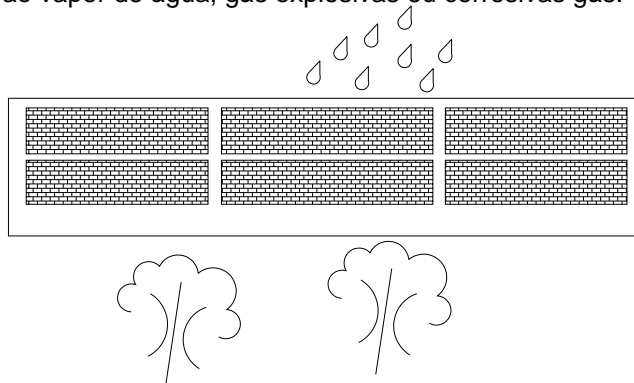
- 2- Não instalar a unidade muito baixo, não inferior a 2,3 metros do chão.



- 3- Quando o vão for maior do que a unidade, recomenda-se a instalação de duas ou mais unidades em paralelo. Neste caso, manter de 20-40mm de distância entre as unidades.

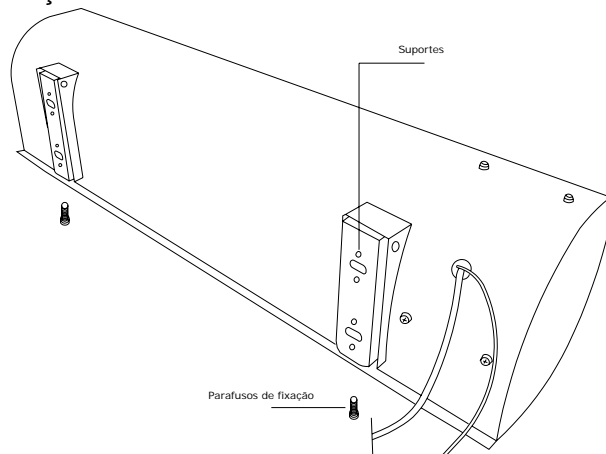


- 4- Não instalar o aparelho num local onde é salpicamento por água, a exposição excessiva ao vapor de água, gás explosivos ou corrosivos gás.

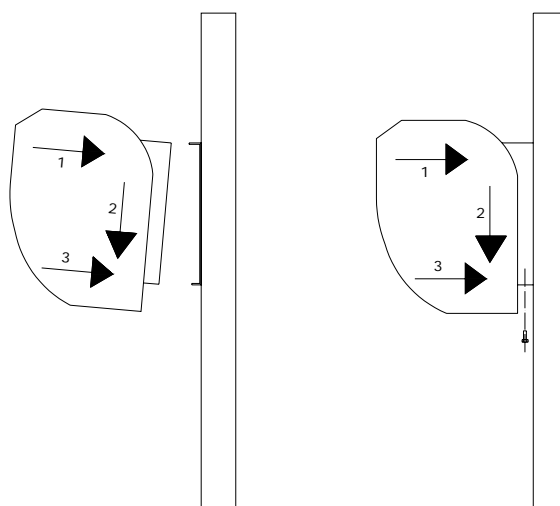


**Instruções de instalação:**

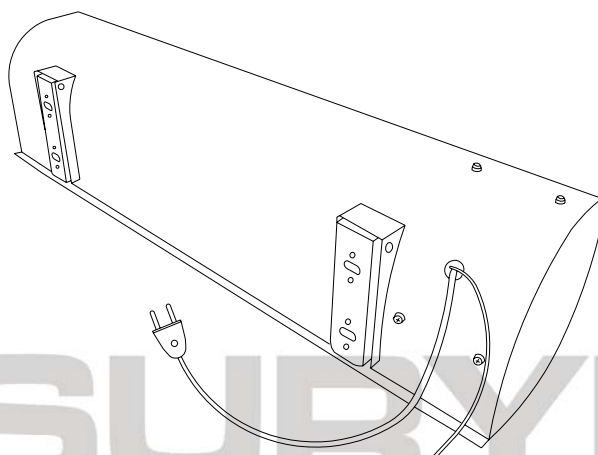
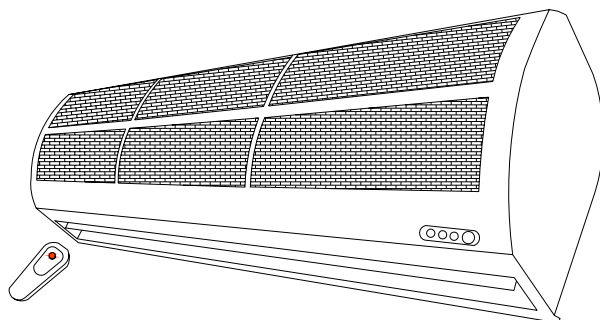
- 1- Removendo o suporte.  
retirar os parafusos de fixação na parte posterior da cortina de ar para liberar o suporte de instalação.



- 2- Instalar a cortina de ar  
Encaixe a cortina de ar na parte superior do suporte, como mostra a figura e siga os passos, após recoloque o parafuso de fixação



**Ligando a cortina de ar:**



Após fixar a cortina de ar, conecte o plugue na tomada de energia elétrica, verificando antes se a tensão esta correta. Após utilizando o controle remoto ou o botão da cortina de ar, pressione uma vez, a cortina de ar acionará na velocidade baixa, pressione novamente para mudar para a velocidade alta, e mais uma vez para desligar o equipamento.

**Limpeza:**

- Desconecte o cabo de alimentação;
- Utilize apenas sabão neutro e água, utilize um pano para retirar o excesso.
- Evite pulverizar líquidos nas tomadas de ar.